



Gruppo Polymax

Polymaxacciai

industria sistemi fumari metallici



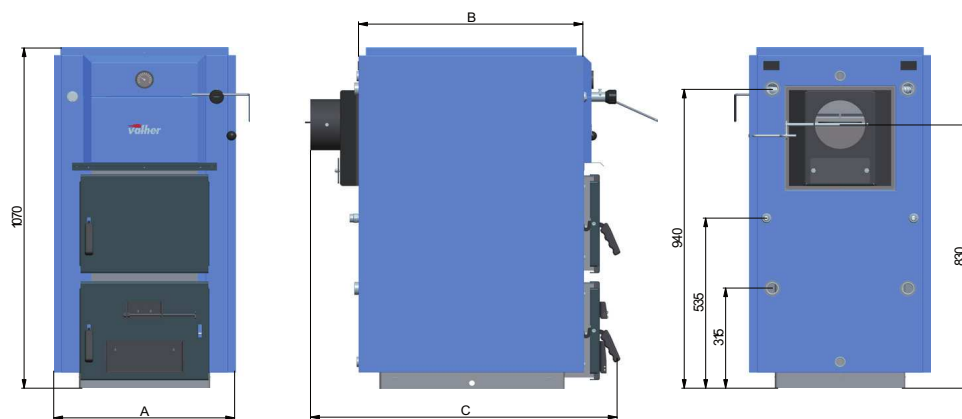
valther
SISTEMI DI RISCALDAMENTO



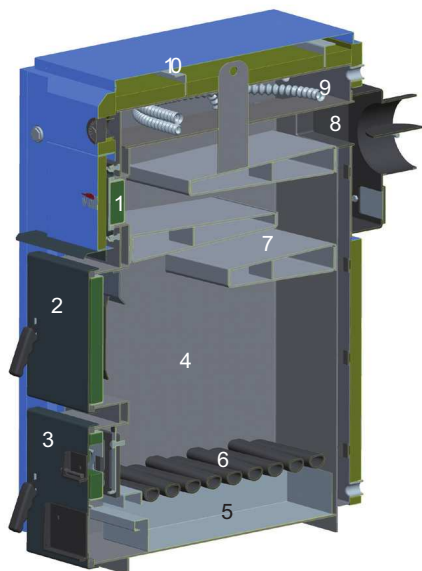
STK - CALDAIE A LEGNA

IL CLASSICO

since 1971



MODELLO CALDAIA			STK 15	STK 20	STK 25	STK 30	STK 35	STK 40
POTENZA CALDAIA	MIN - MAX	kW	12,5-17,5	17,5-22,5	22,5-27,5	27,5-32,5	32,5-37,5	37,5-42,5
LARGHEZZA	A	mm	550	550	550	550	600	600
PROFONDITA'	B	mm	627	627	682	682	737	737
PROFONDITA' MAX.	C	mm	860	860	920	920	980	980
ALTEZZA		mm	1070	1070	1070	1070	1070	1070
USCITA DEI FUMI		mm	160	160	180	180	180	180
MANDATA		Diam.	1"	1"	1"	1"	1" 1/4	1" 1/4"
RITORNO		Diam.	1"	1"	1"	1"	1" 1/4	1" 1/4"
APERTURA SPORTELLO		mm	290 x 290	290 x 290	290 x 290	290 x 290	290 x 290	290 x 290
LUNGH.CAMERA COMBUST.		mm	497	497	552	552	607	607



1. Il grande sportello permette una facile e pratica pulizia dei percorsi fumo con l'aiuto della spatola allegata
2. Sportello caricamento combustibile - universale nel verso dell'apertura (Dx o Sx)
3. Sportello inferiore - le ribalte da aerazione permettono la regolazione primaria e secondaria dell'aria
4. Focolare per combustibile solido
5. Recipiente per la raccolta della cenere
6. Griglia di fondo raffreddata ad acqua
7. Scambiatore di calore a piastra
8. Attacco del camino
9. Scambiatore di sicurezza di serie - in materiale anticorrosivo che consente l'ulteriore protezione contro il preriscaldamento della caldaia
10. Supporti per il boiler prefabbricato

*Il regolatore di tiraggio non è parte della caldaia

*Ci riserviamo il diritto di apportare modifiche senza preavviso alcuno

Via del lavoro, 22 b
Castelfranco Veneto - TV

Tel. +39 0423 724239
+39 0423 743907

Fax +39 0423 737643

www.polymaxacciai.it
info@polymaxacciai.it

Gruppo Polymax
Polymaxacciai[®]
industria sistemi fumari metallici