



Gruppo Polymax  
**Polymaxacciai**<sup>®</sup>  
industria sistemi fumari metallici

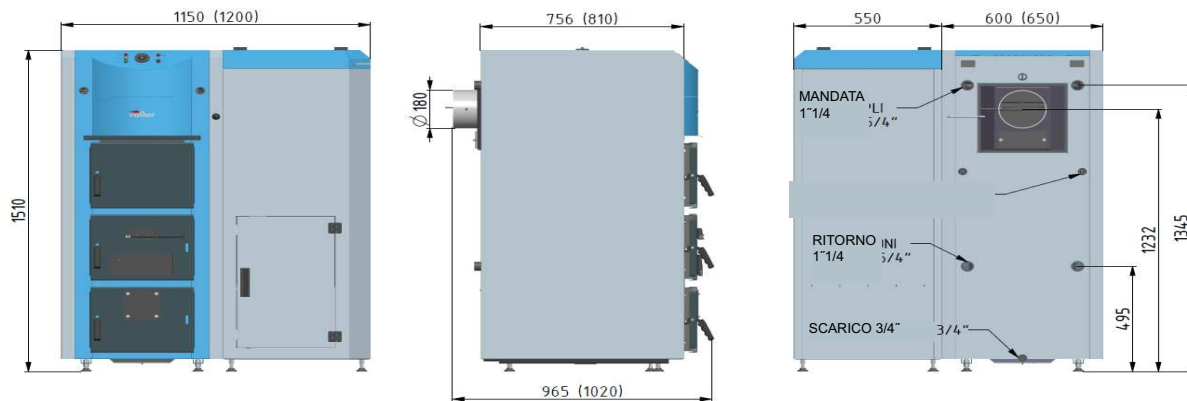
**valher**  
SISTEMI DI RISCALDAMENTO



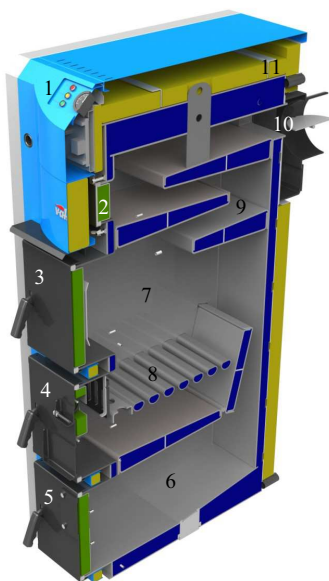
# CALDAIA DKP

PELLET + LEGNA + GAS e/o GASOLIO

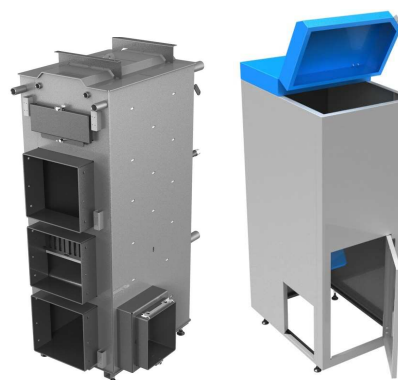
*since 1971*



LE DIMENSIONI DELLE CALDAIE PDK 35 E 40 SONO RIPORTATE TRA LE PATRENTESI  
 NOTA: IL MODELLO RAPPRESENTATO HA IL SERBATOIO A DESTRA (È DISPONIBILE ANCHE IL MODELLO CON IL SERBATOIO A SINISTRA)



1. - **Regolatore a microprocessore**; è installato nel frontalino della caldaia con gli indicatori e le componenti di sicurezza necessari.
2. - **Il grande sportello** permette una facile e pratica pulizia dei percorsi fumo con l'aiuto della spatola fornita di serie.
3. - **Sportello caricamento combustibile** - universale nel verso dell'apertura (Dx o Sx).
4. - **Sportello pulizia** - le ribalte da aerazione permettono la regolazione dell'aria primaria e secondaria.
5. - **Sportello inferiore** - per la pulizia della cenere e dell bruciatore a pellet.
6. - **Focolare del pellet o gasolio.**
7. - **Focolare per combustibile**
8. - **Griglia di fondo** raffreddata ad acqua.
9. - **Scambiatore di calore** a piastra.
10. - **Attacco del camino** - (la manopola della seranda di tiraggio consente la chiusura dalla parte frontale della caldaia)
11. - **Supporti per il bollitore**



Le caldaie DKP vengono prodotte con lamiera in acciaio avente spess. da 5mm.  
 E' progettata per l'utilizzo con combustibili tipo pellet, legna e gas o gasolio.  
 I focolari della caldaia sono totalmente separati, consentendo così un utilizzo di vari combustibili senza interventi fisici sulla caldaia stessa.  
 La combustione del pellet viene controllata mediante un microprocessore che governa contemporaneamente anche la coclea motorizzata.  
 A questa caldaia è stato abbinato un serbatoio che riceve 195 kg. di pellet.

MODELLO		DKP 25	DKP 30	DKP 35	DKP 40
		min - max	min - max	min - max	min - max
POTENZA LEGNA	kW	22,5 - 27,5	27,5 - 32,5	32,5 - 37,5	37,5 - 42,5
POTENZA PELLETT	kW	10 - 25	10 - 30	10 - 35	15 - 38
POTENZA GASOLIO	kW	17 - 30	17 - 35	22 - 38	22 - 45
USCITA DEI FUMI	mm	180	180	180	180
SPORTELLI CARICAMENTO	mm	290 x 290	290 x 290	290 x 290	290 x 290
LUNGHEZZA CAMERA COMBUSTIONE	mm	552	552	607	607

Via del lavoro, 22 b  
 Castel Franco Veneto - TV

Tel. +39 0423 724239  
 +39 0423 743907

Fax +39 0423 737643

www.polymaxacciai.it  
 info@polymaxacciai.it

Gruppo Polymax  
**Polymaxacciai**<sup>®</sup>  
 industria sistemi fumari metallici